

KARTA DANYCH TECHNICZNYCH

DMUCHAWA BIOGAZU MODEL GB100 VB

Dmuchały dostosowane do pracy w strefach zagrożenia wybuchem. Mogą być instalowane w strefie 1 lub 2.

Wydajność dmuchaw do 3.200 Nm³/godz. przy ciśnieniu tłoczenia 180 mbar g.



MATERIAŁY KONSTRUKCYJNE

Obudowy łożysk: odlew żeliwny EN-GJN-250
Korpus dmuchawy: odlew aluminiowy EN-AC-42000
Materiał uszczelnienia: RTVIS502 silikon
Uszczelnienie: wargowe + V-ring
Łożyska: kulkowe 6209 C3
Wał: stal stopowa 42CrMO4
Wirnik: odlew aluminiowy EN-AC-43100
Korpus silnika: wg danych producenta silników
Mocowanie ramy: stopy antywibracyjne



DANE TECHNICZNE

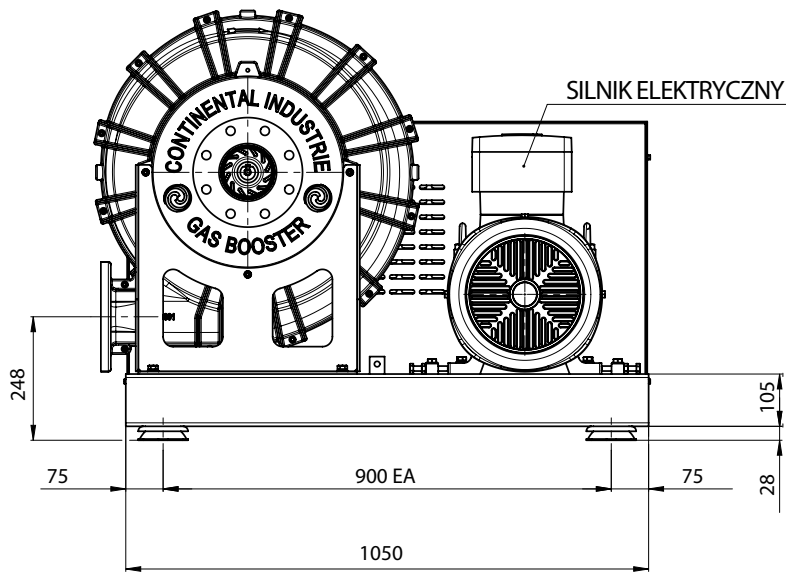
Ilość stopni sprężających: 1
Przyłącze na wlocie: 4" (100mm), kołnierz DN100, PN10
Przyłącze na wylocie: 4" (100mm), kołnierz DN100, PN10
Prędkość znamionowa: 2950 obr./min. lub 3550 obr./min.
Smarowanie: automatyczna smarownica
Średnica wirnika: 20" (500mm)
Prędkość liniowa wirnika: 494 ft/s (150 m/s)
Pierwsza prędkość krytyczna: 11342 obr./min.
Napęd: bezpośredni
Drgania: 1,5 mils peak to peak (4,5 mm/s)
Czop wału: 0,945" (24mm)

Wielkość mechaniczna	Moc (kW)	Weight (kg)	L (mm)
100-01/001	1,5	154	1115
100-01/002	2,2	164	1115
100-01/003	3	166	1115
100-01/004	4	182	1115
100-01/005	5,5	198	1115
100-01/007	7,5	209	1115
100-01/011	11	258	1115
100-01/015	15	178	1115
100-01/018	18,5	284	1115

ISO 9001
BUREAU VERITAS
Certification



ATEX



DMUCHAWA GB100 VB

